

MOBİL YOĞUN BAKIM KABİNİ



MOBILE INTENSIVE CARE CABIN

2020 yılı içinde meydana gelen COVID-19 virüsünün pandemi oluşturması nedeniyle firmamızın üretmiş olduğu bir komplike cihazdır.

Hastanelerin yetersiz olma durumunda kullanımı amaçlanmıştır.

Bu sistem sayesinde hastalığa yakalanan kişinin hayat standartını yükseltmek ve hastaya bakan sağlık personelinin sağlığının maksimum seviyede korunması amaçlanmıştır.

Öyle görünüyor ki ; insanlık her an bu tür salgın ve bulaş riski altında olabilir. Bugün her ne kadar COVID-19 gündemde olsa bile ilerleyen zamanlarda daha değişik virüsler daha farklı tedavilere ihtiyaç duyulabilecektir.

Cihazımızda bu nedenlerden dolayı , hasta bakımını ve tedavisini sağlayan cihazlar sabit tutulmamıştır.

Hastalığın türüne ve ihtiyaç hasıl olan tedaviye göre kullanılacak cihazların değiştirilebilmesi hedeflenmiştir.

Bu cihaz sayesinde spor salonları, hangarlar, depolar, fabrika ve fuar alanlarının hastaneye dönüşümü sağlanabilecektir.

COVID-19 'un daha yaygın, daha hızlı enfekte olması durumunda; hastane sayısı ile yoğun bakım yatak sayısı ne kadar fazla olursa olsun, atak durumlarında böyle bir cihaza her zaman ihtiyaç vardır.



Due to the fact that the COVID-19 virus that occurs in the year 2020 creates a pandemic, it is a complicated device that our company has produced.

It is intended to be used if hospitals are inadequate.

Through this system, it is aimed to raise the standard of life of the person who has the disease and to protect the health of the medical personnel who take care of the patient at the maximum level.

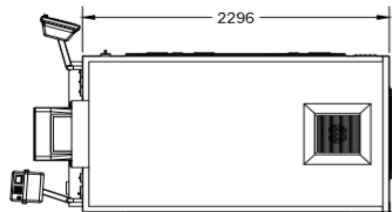
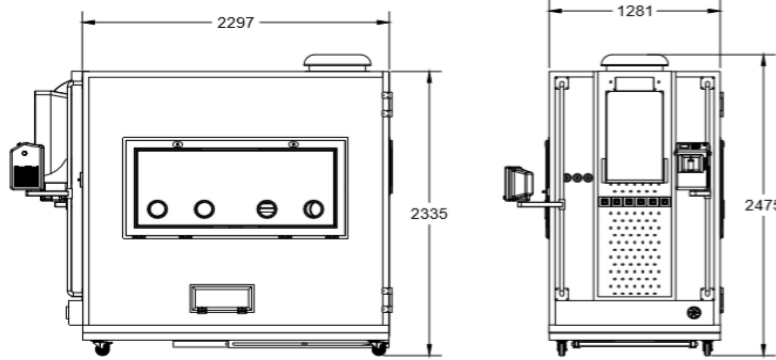
It seems that humanity could be at risk of this kind of outbreak and transmission at any time. Even if COVID 19 is on the agenda today, different viruses will need different treatments in the future.

For these reasons, the devices that provide patient care and treatment are not fixed in our device.

It is aimed to change the devices to be used according to the type of disease and the treatment needed.

With this device, gyms,sheds, warehouses, factories and fair areas can be transformed into hospitals.

If COVID 19 is to become more common,faster infected, such a device is always needed, no matter how much more hospital numbers and intensive care beds.



www.srtyolmak.com



SRTYOL MAKİNALARI

SRT MADENCİLİK MAK. OTO. İNŞ. NAK. SAN. TİC. LTD. ŞTİ. ORTAKONAK MAH. 14332. SOK. NO:49/1 KARATAY/KONYA/TÜRKİYE

TEL: (332) 353 29 98 FAX: (332) 353 29 98 GSM: +90 532 686 50 57 - +90 535 797 73 54

Web : www.srtyolmak.com Email : info@srtyolmak.com - sales@srtyolmak.com

1- VENTİLATOR HORTUM VE KABLO GEÇİŞİ: Kabin üzerine takılı olmayan bir tıbbi cihazdır. Entübe olan hastalar için gereklidir. 100mm çapında sızdırmaz bir pencereye sahiptir. 4 parçadan oluşmaktadır. Kablo geçiş sızdırmaz contası, istenilen çap ve adete göre delikler açılarak tedavinin hastaya verilmesini sağlayan bir penceredir. (Şekil Sayfa-1 de detay sayfa - 1 de)

2- OKSİJEN KONSANTRATÖRÜ GEÇİŞİ : Oksijen Konsantratörü cihazını bağlamak için bir geçiş penceresidir. 4 parçadan oluşmaktadır. Kablo geçiş sızdırmaz contası, istenilen çap ve adete göre delikler açılarak tedavinin hastaya verilmesini sağlayan bir penceredir. (Şekil Sayfa-1 de detay sayfa - 1 de)

3- BESLENME POMPA GEÇİŞİ: Beslenme pompası cihazını bağlamak için bir geçiş penceresidir. 4 parçadan oluşmaktadır. Kablo geçiş sızdırmaz contası, istenilen çap ve adete göre delikler açılarak tedavinin hastaya verilmesini sağlayan bir penceredir. (Şekil Sayfa-1 de detay sayfa - 1 de)

4 - PERFÜZYON POMPA GEÇİŞİ: Perfüzyon pompası cihazını bağlamak için bir geçiş penceresidir. 4 parçadan oluşmaktadır. Kablo geçiş sızdırmaz contası, istenilen çap ve adete göre delikler açılarak tedavinin hastaya verilmesini sağlayan bir penceredir. (Şekil Sayfa-1 de detay sayfa - 1 de)

5- İNFÜZYON POMPA GEÇİŞİ : İnfüzyon pompası cihazını bağlamak için bir geçiş penceresidir. 4 parçadan oluşmaktadır. Kablo geçiş sızdırmaz contası, istenilen çap ve adete göre delikler açılarak tedavinin hastaya verilmesini sağlayan bir penceredir. (Şekil Sayfa-1 de detay sayfa - 1 de)

6 - KABİN KAPI PENCERESİ : Kapı üzerine sabittir, sızdırmazdır hastaya bakış istikametine göre psikolojik rahatlama sağlama amaçlıdır. (Şekil Sayfa-2)

7 - TELEVİZYON : 37 " bilinci açık olan hastanın zaman geçirmesini sağlamak amaçlıdır. (Şekil Sayfa-2)

8 - KABİN RAMPASI : Tekerlekli olan hasta yatağının kabin içine girmesini sağlar. Crni den imal edilmiştir. Rampaya ihtiyaç olmayan durumlarda kabinin alt tarafına sürgülü olarak girmektedir. (Şekil Sayfa-2)

9 - HASTA YATAK KUMANDASI : Sağlık görevlisinin hastayı istediği pozisyona getirebilmesi için kabin dışına monte edilmiştir. (Şekil sayfa-3)

10 - TIBBİ ATIK PENCERESİ : Hasta için kullanılan malzemelerin ve hastanın atması gereken atıkların atılmış olduğu penceredir. Bu pencereye uygun sızdırmaz poşet dış taraftan geçirilerek kullanılır. (Şekil Sayfa-2)

11 - YEMEK SERVİS PENCERESİ : Bilinci açık olan hastalar için hastanın yiyebileceğinin verileceği sızdırmaz bir penceredir. (Şekil Sayfa-2)

12 - HASTA MÜDAHALE PENCERESİ : 130mm çapında penceredir. Toplam 6 adettir. Hasta müdahale eldivenleri takılarak kullanılır, hastaya fiziksel teması keserek hastaya müdahale eden kişiyi korur. (Şekil Sayfa-2)

13 - KABİN SAĞ PENCERE : Kabinin sağ tarafında PVC den imal edilmiş sızdırmaz bir penceredir. Hastaya direk fiziki temasın sağlanabilmesi için komple aşağı yönde açılabilir. Bu durumda sağlık personelinin korumasız olacağından gerekli tedbirleri alması gerekmektedir. (Şekil Sayfa-3)

14 - HASTABAŞI MONİTÖR KABLO GİRİŞİ : Kabinin sağ tarafında hasta başına yakın bir yerde açılmış olan bir penceredir, 4 parçadan oluşmaktadır. Kablo geçiş sızdırmaz contası, istenilen çap ve adete göre delikler açılarak tedavinin hastaya verilmesini sağlayan bir penceredir. (Şekil Sayfa-3 detay sayfa - 1 de)

16 - KABİN TAVAN DEKOR SACI : Kabinde bulunan havalandırma, aydınlatma, UVC lambası ve klimayı gizlemek ve hastaya güzel bir görünüm sağlamak amaçlı Crni den imal edilmiş bir parçadır.(Şekil Sayfa-3 de)

17 - RAMPA DIŞ PARÇA : Rampanın Kabinin altına yerleşmesini sağlayan parçadır. (Şekil Sayfa-3 de)

18 - KABİN TEKERİ : Kabinin altında bulunan 4 adet frenli tekerlektir. Kabinin saha içinde Hareketine imkan sağlar .(Şekil Sayfa-3 de)

19 - LAZIMLIK SÜRGÜ PENCERESİ : Lazımlık yatakların altından lazımlığı almak için kullanılan sızdırmaz bir bir penceredir. (Şekil Sayfa-4 de)

20 - KABİN HAVALANDIRMA : Kabinin üst tarafında 100mm çapında filtrelili bir penceredir. Kabin içi ortamı için hava sağlar. (Şekil Sayfa-4 de)

21 - KLİMA KABİN ARASI GEÇİŞ PARÇASI : Klimadan gelen sıcak veya soğuk havayı kabinin tavanı ile dekor sacı arasına vermeyi sağlayan bir parçadır. (Şekil Sayfa 4 de)

22 - KLİMA BAĞLANTI KOLLARI : Klimayı Kabinin arkasında bulunan 25 numaralı parçaya bağlayan aparatdır. (Şekil sayfa 4 de)

23 - KABİN ELEKTRİK PRİZLERİ : Tıbbi cihazların elektrik ihtiyacını sağlayan 25 numaralı parçaya monte edilmiş prizlerdir. (Şekil Sayfa-4 de)

24 - VİRÜS YAKMA ÜNİTESİ : Kabin içinde biriken veyahut bulunan virüs ve mikropları imha etmek için kullanılan bir cihazdır. İçerisinde 33W lık UVC lambası bulunmaktadır. Opsiyonel olarak da 100 derecenin üzerinde ısı üretebilen bir yakma cihazı takılarak, virüs ve mikropların imhasını sağlar. (Sekil Sayfa-4 de)

25 - CİHAZ BAĞLANTI SACI : Kollara bağlanamayacak olan bazı tıbbi cihazların kabine monte edilebilmesi için ve kablo sisteminin döşenmesi için üretilmiş Crni den üretilmiş bir aparatdır. (Şekil Sayfa-4 de)

26 - CİHAZ BAĞLANTI KOLLARI : Hasta için gerekli olan tıbbi cihazların kabine monte edilmesini sağlayan 2 adet montaj koludur. (Şekil Sayfa-4 de)

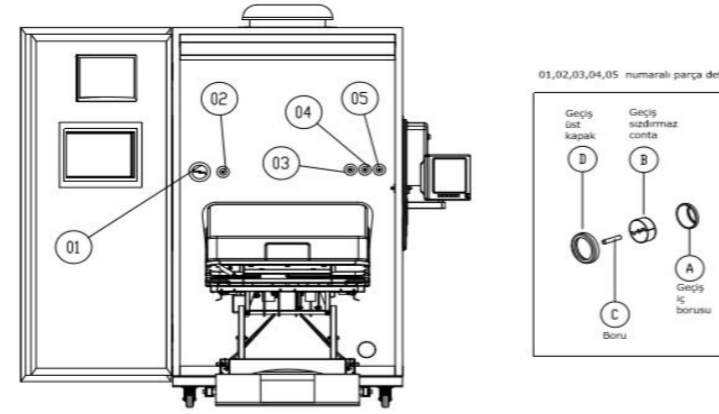
27 - YAKMA ÜNİTESİ FANI : Kabin içindeki havanın virüs yakma ünitesinden geçerek dış ortama atılmasını sağlayan ve aynı zamanda kabin içinde negatif basınç oluşturan bir cihazdır. (Şekil Sayfa-4 de)

28 - RAMPA SÜRGÜ KOLU : Rampanın hareket kabiliyetini sağlayan bir parçadır. (Şekil Sayfa-3 de)

29 - KABİN SOL MÜDAHALE PENCERESİ : Kabinin sol tarafında PVC den imal edilmiş sızdırmaz bir penceredir.Hastaya direk fiziki temasın sağlanabilmesi için komple aşağı yönde açılabilir. Bu durumda sağlık personelinin korumasız olacağından gerekli tedbirleri alması gerekmektedir.

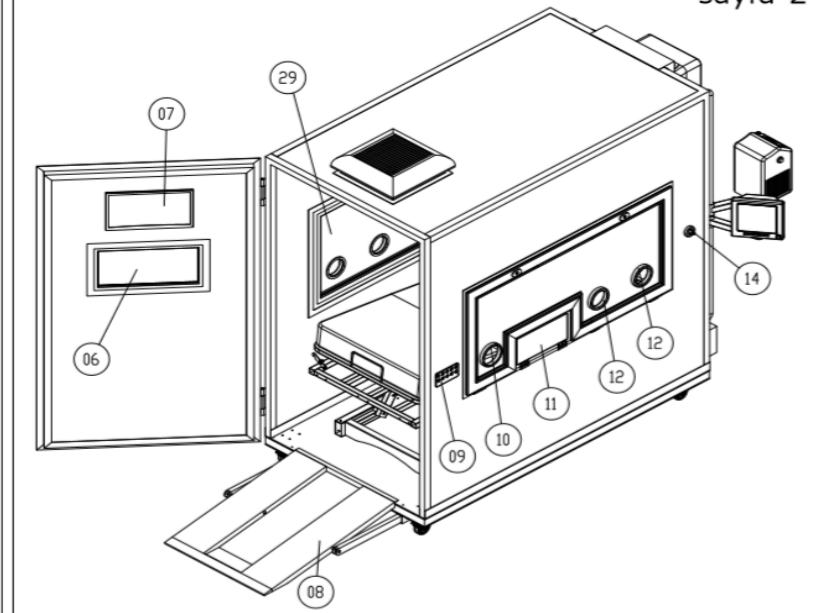
13 - KABİN SAĞ PENCERE : Kabinin sağ tarafında PVC den imal edilmiş sızdırmaz bir penceredir. Hastaya direk fiziki temasın sağlanabilmesi için komple aşağı yönde açılabilir. Bu durumda sağlık personelinin korumasız olacağından gerekli tedbirleri alması gerekmektedir.

sayfa-1



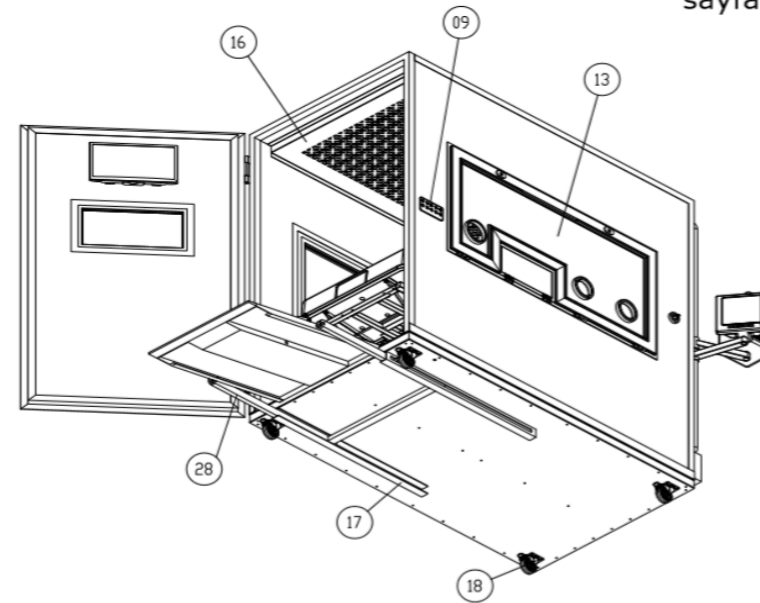
No:	Malzemenin adı	Açıklama
05	İnfüzyon Pompa Geçiş	50mm çapında sızdırmaz pencere
04	Perfüzyon Pompa Geçiş	50mm çapında sızdırmaz pencere
03	Beslenme Pompası Geçiş	50mm çapında sızdırmaz pencere
02	Oksijen Konsantratörü Geçiş	50mm çapında sızdırmaz pencere
01	Ventilatör hortum ve kablo girişi	100mm çapında sızdırmaz pencere
	A - Kablo Geçiş iç borusu	Paslanmaz çelik
	B - Kablo geçiş sızdırmaz conta	Kauçuk takoz
	C -Boru	Kullanılacak cihazın boru veya kabloları
	D-Kablo Geçiş üst kapak	Paslanmaz çelik

sayfa-2



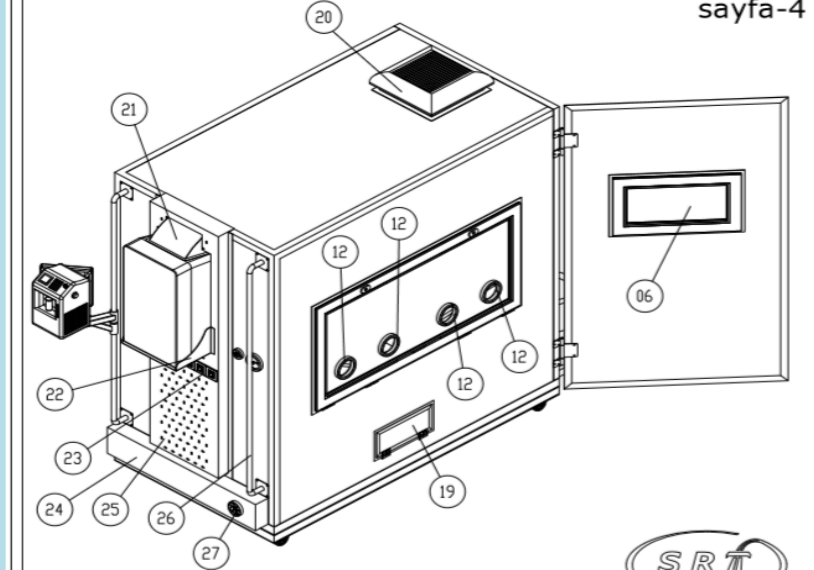
No:	Malzemenin adı	Açıklama
29	Kabin sol müdahale penceresi	PVC pencere 4mm temperli cam
14	Hastabaşı Monitör kablo girişi	50mm çapında sızdırmaz pencere
12	Hasta Müdahale	130mm çapında laboratuvar eldiven penceresi
11	Yemek servis penceresi	Tabldot Penceresi
10	Tıbbi Atık Penceresi	Harici torbalı 130mm çapında pencere
08	Kabin Rampası	Crni 316
07	Televizyon	37 " tv
06	Kabin Kapı Penceresi	PVC pencere 4mm temperli cam

sayfa-3



No:	Malzemenin adı	Açıklama
28	Rampa Sürgü Kolu	Crni 316
18	Kabin Teker	4 adet 100mm lık lastik tekerlek
17	Rampa dış parça	Crni 316
16	Kabin Tavan Dekor sacı	Crni 316 dekoratif
09	Hasta Yatak Kumanda	Kabin dışından hasta yatağına müdahale kumandası
13	Kabin Sağ Pencere	PVC pencere 4mm temperli cam

sayfa-4



No:	Malzemenin adı	Açıklama
27	Yakma ünitesi fanı	Negatif basınçlı fan
26	Cihaz bağlantı kolları	Crni 316
25	Cihaz bağlantı sacı	Crni 316
24	Virüs yakma ünitesi	Negatif basınçlı UVC + Opsiyonel ısıtma haznesi
23	Kabin elektrik prizleri	
22	Klima bağlantı kolları	Crni 316
21	Klima kabin arası geçiş parçası	Crni 316
20	Kabin havalandırma	100mm Hava giriş penceresi
19	Lazımlık sürgü penceresi	Foseptik atık penceresi

SRT
MARCHIA
www.srtvolmak.com

1- VENTILATOR HOSE AND CABLE TRANSITION : It is a medical device that is not attached to the cabin. Essential for patients who are intubated. It has a 100mm diameter sealed window. It consists of 4 parts. Sealed gasket of cable switch is an apparatus that allows the patient to receive treatment by opening holes according to the desired diameter and quantity. (The image on Page-1, the detail on page-1)

2- OXYGEN CONCENTRATOR TRANSITION : The oxygen concentrator is a transition window to connect its device. It consists of 4 parts. Sealed gasket of cable switch is a window that allows the patient to receive treatment by opening holes according to the desired diameter and quantity. (The image on Page-1, the detail on page-1)

3- FEEDING PUMP TRANSITION : The feeding pump is a transition window to connect its device. It consists of 4 parts. Sealed gasket of cable switch is a window that allows the patient to receive treatment by opening holes according to the desired diameter and quantity. (The image on page-1, the detail on page-1)

4- PERFUSION PUMP TRANSITION : The perfusion pump is a transition window to connect its device. It consists of 4 parts. Sealed gasket of cable switch is a window that allows the patient to receive treatment by opening holes according to the desired diameter and quantity. (The image on page-1, the detail on page-1)

5- INFUSION PUMP TRANSITION : The infusion pump is a transition window to connect its device. It consists of 4 parts. Sealed gasket of cable switch is a window that allows the patient to receive treatment by opening holes according to the desired diameter and quantity. (The image on page-1, the detail on page-1)

6- CABIN DOOR WINDOW : It is fixed on the door, sealed,intended to provide psychological relief according to the direction of view of the patient. (The image on Page-2)

7- TELEVISION : 37 " it is intended to enable the conscious patient to pass the time. (The image on Page-2)

8- CABIN RAMP : The wheeled one allows the patient's bed to enter the cabin. It is manufactured from Crni. In cases where the ramp is not needed, it is sliding into the underside of the cabin. (The image on Page-2)

9- PATIENT BED CONTROL : It is mounted outside the cabin so that the paramedic can get the patient to the position he or she wants. (The image on Page-3)

10 - MEDICAL WASTE WINDOW : It is the window where the materials used for the patient and the waste that the patient must dispose of are discarded. Sealed plastic bag suitable for this window is used by passing it on the outside. (The image on Page-2)

11- FOOD SERVICE WINDOW : It is a sealed window for conscious patients to be given what the patient can eat. (The image on Page-2)

12 - PATIENT INTERVENTION WINDOW : The window is 130mm in diameter. Total 6 pieces. Used by wearing patient intervention gloves, by cutting off physical contact with the patient, it protects the person who intervenes with the patient. (The image on Page-2)

13 - CABIN RIGHT WINDOW : It is on the right side of the cabin, made of PVC sealed window.In order to provide direct physical contact to the patient, it can be opened in a complete downward direction.In this case, the health personnel should take the necessary precautions because they will be unprotected. (The image on Page-3)

14- HEAD OF PATIENT MONITOR CABLO INPUT : Located on the right side of the cabin is a window opened close to the head of the patient. It consists of 4 parts. Sealed gasket of cable switch is a window that allows the patient to receive treatment by opening holes according to the desired diameter and quantity. (The image on page-3, the detail on page 1)

16 - SHEET OF CABIN CEILING DECOR : It is a piece made from Crni in order to hide the ventilation, lighting, UVC lamp and air conditioning in the cabin and to provide a good look to the patient. (The image on Page 3)

17 - RAMP OUTSIDE TRACK : It is the part that allows the ramp to settle under the cabin. (The image on Page 3)

18 - WHEEL OF CABIN : Located under the cabin that is 4 wheels with brakes. Allows the cabin to move in the field. (The image on Page 3)

19 - POTTY SLIDER WINDOW : It is a sealed window used to take the potty from under the potty beds. (The image on Page 4)

20 - CABIN VENTILATION : At the top of the cabin is a window with a 100mm diameter filter. Provides air for the in-cabin environment. (The image on Page 4)

21 - TRANSITION PART BETWEEN AIR CONDITIONER CABIN : It is a part of the air conditioning that allows the hot or cold air to pass between the ceiling of the cabin and the decor sheet. (The image on Page 4)

22 - AIR CONDITIONING CONNECTION RODS : It is the apparatus that connects the air conditioning to the number 25 part located at the back of the cabin. (The image on Page 4)

23 - ELECTRICAL OUTLETS OF CABIN : They are sockets installed in part 25 that provide the electrical requirement of medical devices. (The image on Page 4)

24 - UNIT OF VIRUS BURNING : It is a device used to destroy viruses and microbes that accumulate or are found in the cabin. It contains a 33W UVC lamp. Optionally, an incinerator capable of generating over 100 degrees of heat is installed and allows the destruction of viruses and germs. (The image on Page 4)

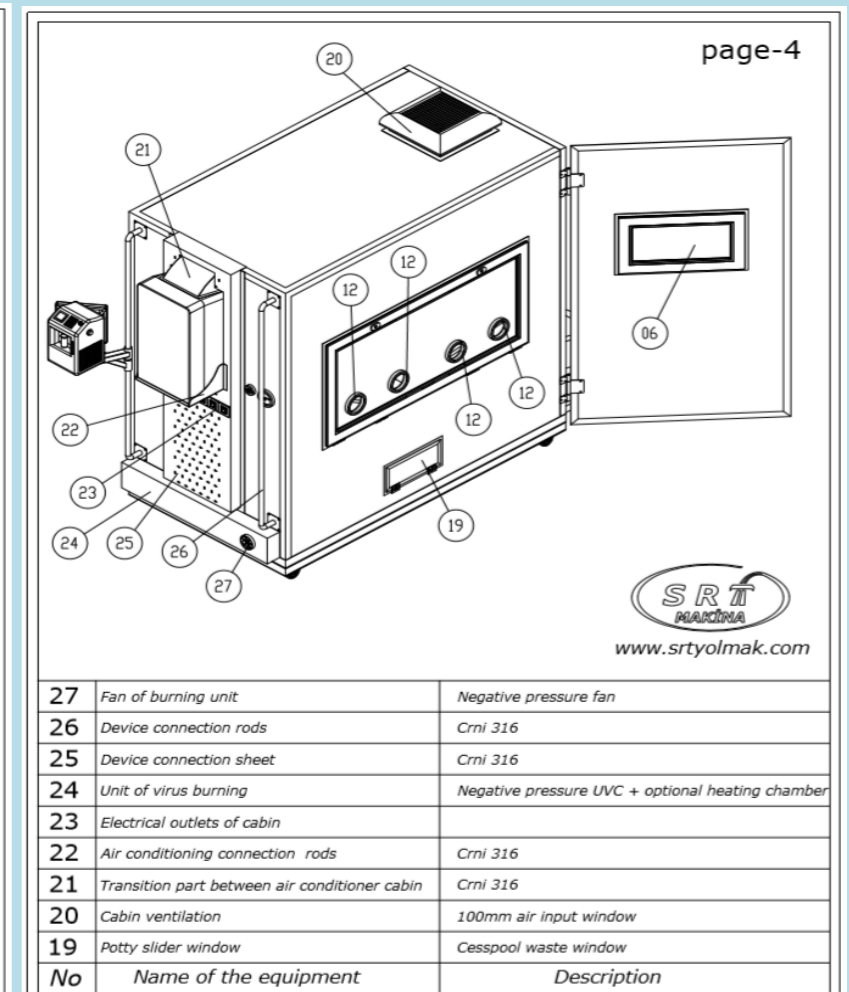
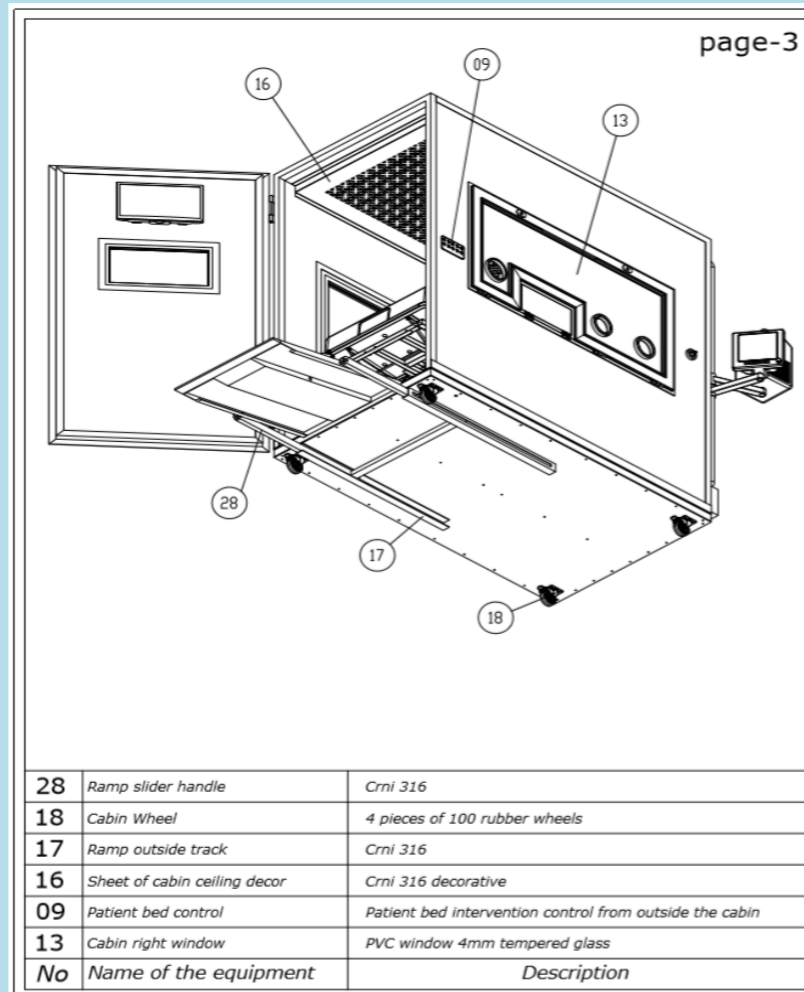
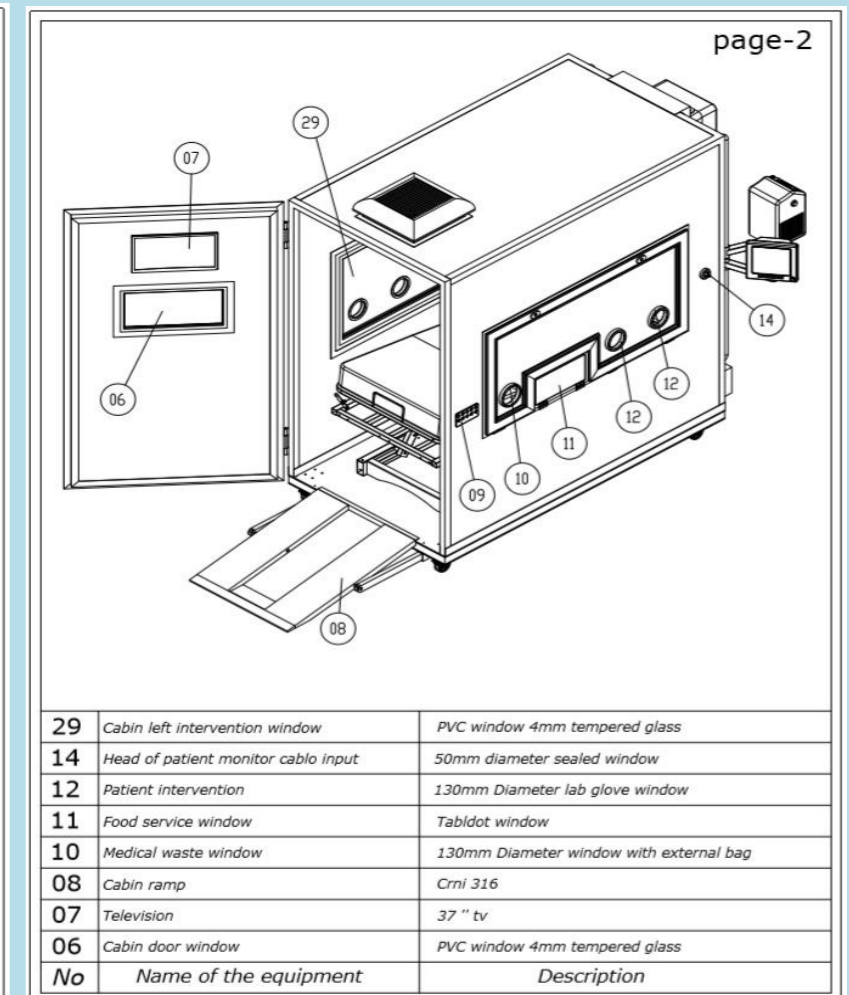
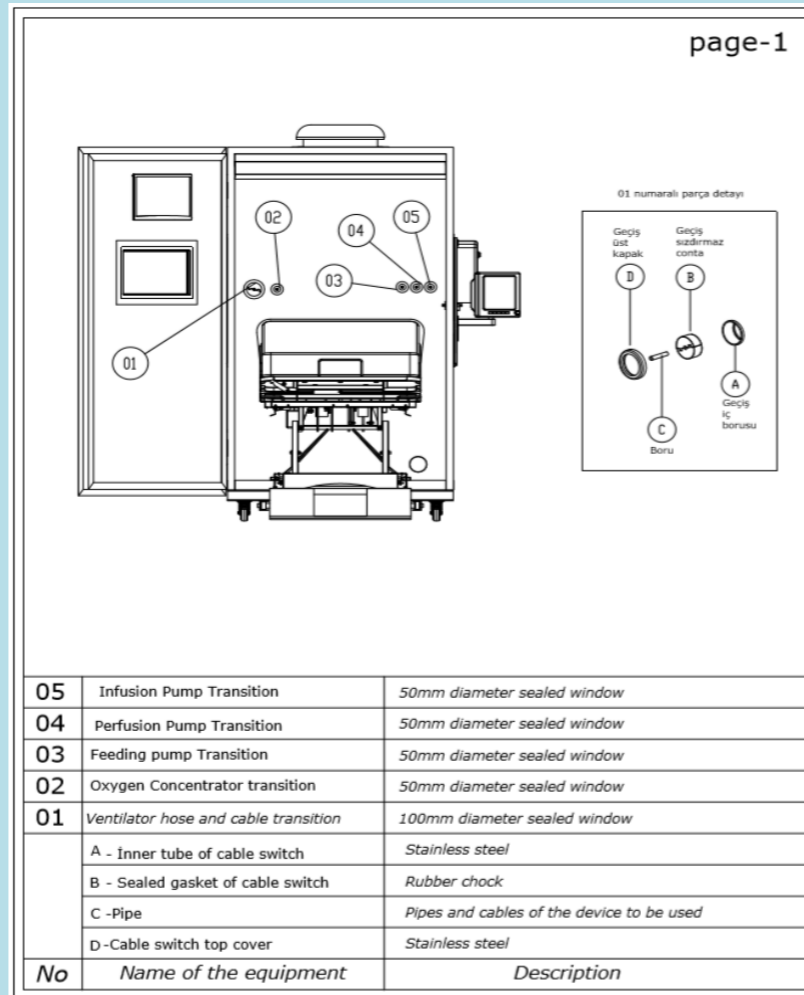
25 - DEVICE CONNECTION SHEET : It is an apparatus manufactured from Crni for mounting some medical devices to the cabin which cannot be connected to the arms and for laying the cable system.(The image on Page 4)

26 - DEVICE CONNECTION RODS : It is a 2-piece mounting arm that allows the medical devices needed for the patient to be installed in the Cabin. (The image on Page 4)

27- FAN OF BURNING UNIT : It is a device that allows the air inside the cabin to be released to the outside environment by passing through the virus burning unit and at the same time creating negative pressure inside the cabin. (The image on Page 4)

28 - RAMP SLIDER HANDLE : It is a part of the ramp that provides mobility. (The image on Page 3)

29 - CABIN LEFT INTERVENTION WINDOW : On the left side of the cabin is a sealed window made of PVC. In order to provide direct physical contact to the patient, it can be opened in a complete downward direction.In this case, the health personnel should take the necessary precautions since they will be unprotected. (The image on Page 2)



MOBİL KULE SİSTEMLERİ

MOBILE TOWER SYSTEMS



EN :
BOY :
YÜKSEKLİK :
AĞIRLIK :
KULE YÜKSEKLİĞİ :
YÜK :
JENERATÖR GÜÇ :
GÜNEŞ PANELİ :

ÖLÇÜLER

SEYAHAT	KURULUM
2550 mm	10900 mm
4000 mm	11300 mm
	33400 mm
	10250 kg
	6000 - 31000 mm
	500 kg
	33 - 70 kVA
	KULE GÜÇ İHTİYACI KADAR

MOBİL KULE SİSTEMLERİ

Kule sistemlerimiz birçok alanda hizmet edeceği gibi Özellikle ;

- * AFAT durumlarında kesintisiz iletişim sağlamak
- * Verici Kuleleri
- * Aydınlatma Kuleleri
- * Askeri alanlarda
- * Özel sektörün ihtiyacı olan birçok alanda kullanılabilir.

Kule yüksekliği 6000mm ile 33400mm arasında istenilen yüksekliğe uygundur.

Ayak açıklıkları devrilmeye karşı geniş alanı kaplamaktadır.

Ayrıca kule sabitlendikten sonra üç yönde emniyet halatları ile bağlanmaktadır.

Kumanda kabini içinde bir personelin ihtiyaçlarını karşılayacak şekilde yaşam alanı mevcuttur.

MOBILE TOWER SYSTEMS

Our tower systems will serve in many fields as well Especially;

- * Providing continuous communication in AFAT situations
- * Transmitter Towers
- * Lighting Towers
- * Military areas

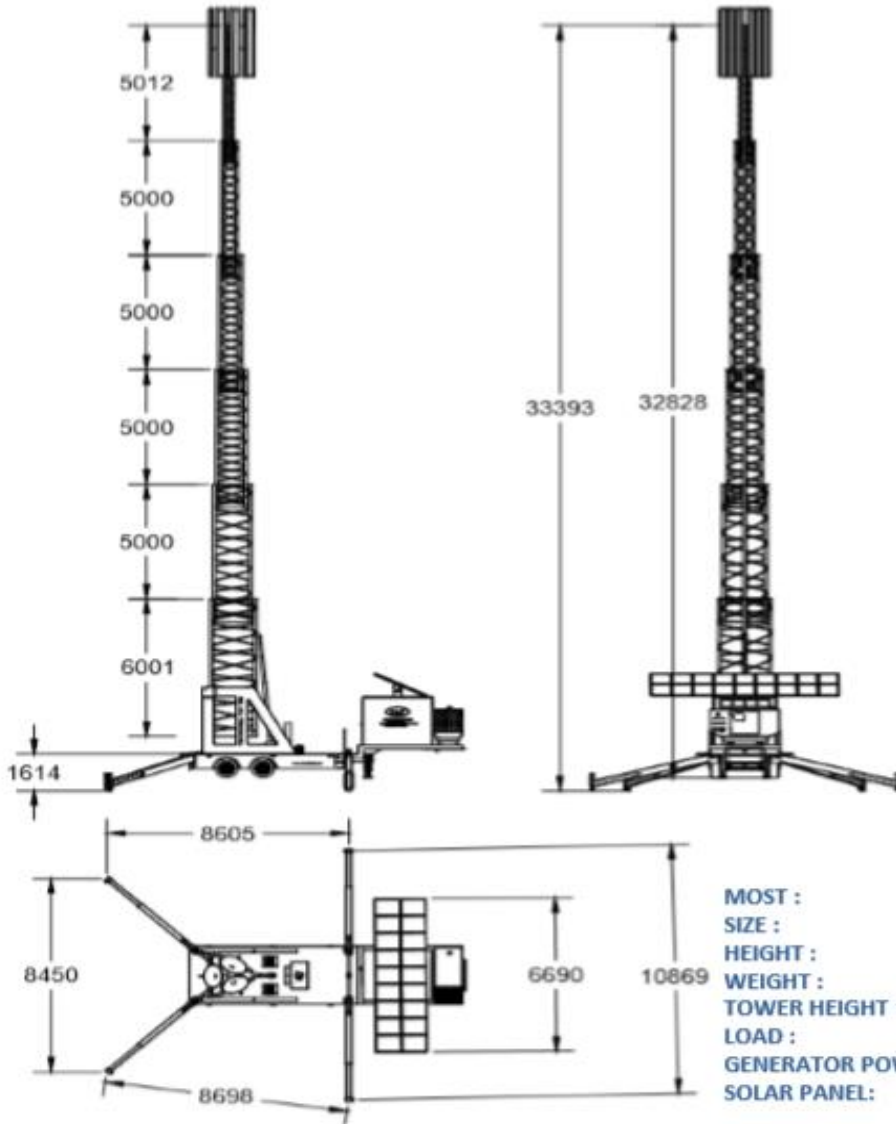
* Can be used in many areas that the private sector needs.

The height of the tower is between 6000mm and 33400mm.

The foot openings cover large areas against tipping.

Furthermore, after the tower is fixed, it is connected with safety ropes in three directions.

There is a living space inside the control cabinet to meet the needs of a staff member.



DIMENSIONS

TRAVEL	SETUP
2550 mm	10900 mm
4000 mm	11300 mm
	33400 mm
	10250 kg
	6000 - 31000 mm
	500 kg
	33 - 70 kVA
	UP TO TOWER POWER NEED



www.srtyolmak.com

SRT MADEN MAKİNA LTD. ŞTİ. Ortakonak Mah. 14332 sokak no: 49 Karatay - KONYA
Tel : 0332 353 29 98 - 0 542 521 90 30